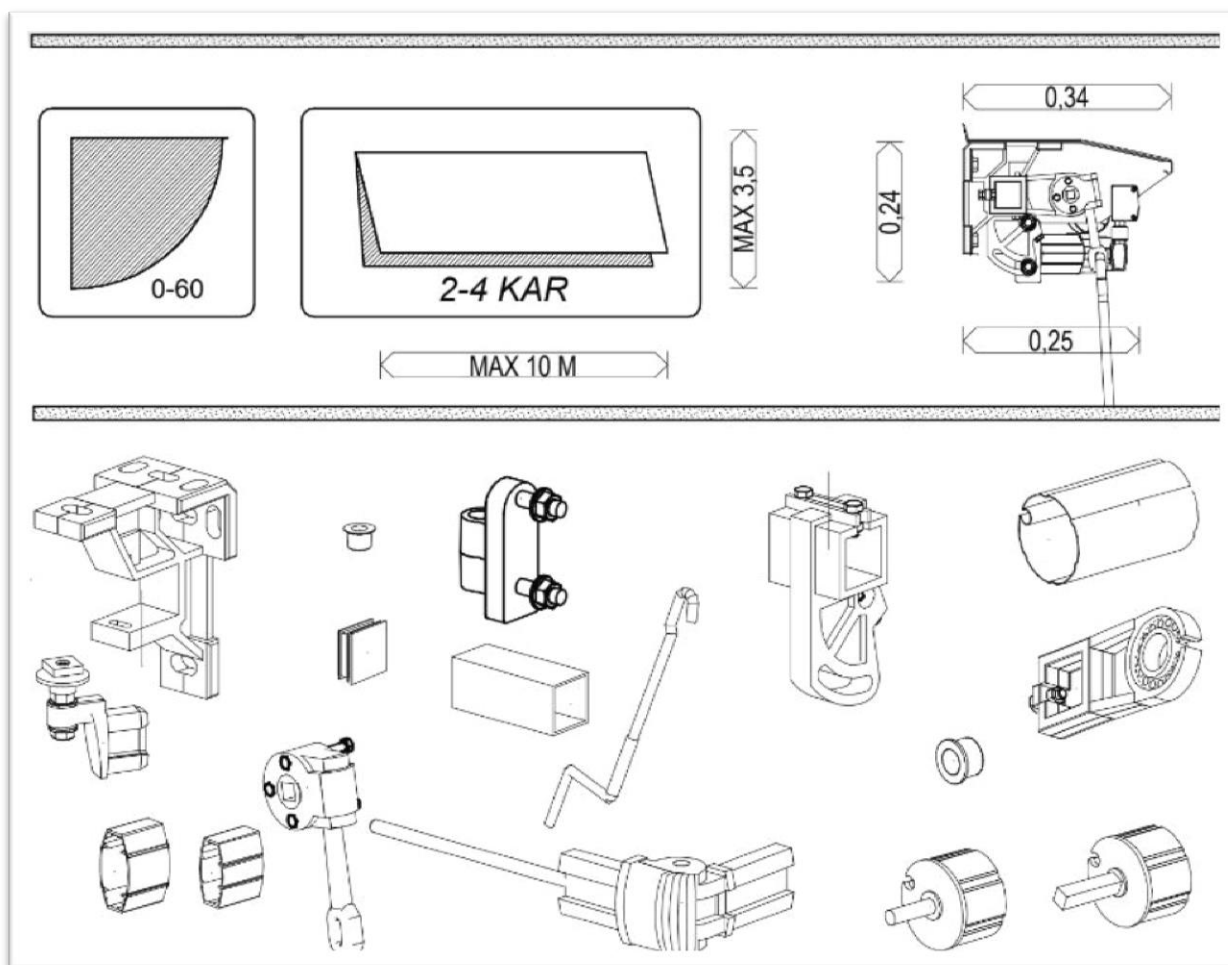
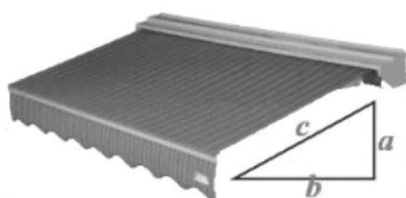


**BASIC könyökkaros
napellenző**



Nagyon fontos megjegyezni, hogy a kinyúlás vízszintes helyzetben értendő, mert ha a ponyva szögét változtatjuk, azzal csökken az általa lefedett terület. Az alábbi ábra és táblázat tartalmazza a lejtőszögeket és az ezekhez tartozó kinyúlás értékeket. Az ajánlott minimális lejtőszög 13 fok az esővíz könnyű lefolyása miatt.



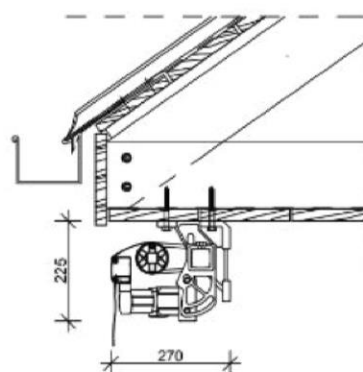
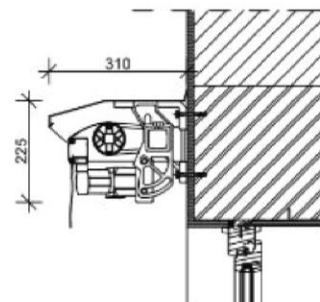
c	α	b	a	c	α	b	a
150	13	146	38	150	20	141	52
200	13	195	45	200	20	188	69
250	13	243	57	250	20	235	86
300	13	292	68	300	20	282	103
350	13	341	79	350	20	329	120

c – névleges karkinyúlás
 α – lejtő szög
 b – lefedett terület
 a – magasság csökkenés

c – névleges karkinyúlás
 α – lejtő szög
 b – lefedett terület
 a – magasság csökkenés

BASIC NAPELLENZŐ

A legkedveltebb napellenző. Szerelhető homlokzatra vagy szarufára, eresz alá is. Működtethető motorral vagy kézi hajtókkal. Maximális szélessége akár 10 méter is lehet. A szélességtől függően 2 - 4 db karral készül. A karok hossza 1,50 - 3,50 méterig változhat. A szerkezet egy 40x40 -es horganyzott acél zártszelvényre épül. Ezt a zártszelvényt alumíniumöntvény konzolok rögzítik a fogadószerkezethez. Szintén ide csatlakoznak a karbillentők és a hengertartók is. A hengertartók a ponyvahengert tartják. Ez a 70mm átmérőjű horganyzott acél cső fogadja az árnyékolóponyvát. A karbillentők fogadják a napellenző karokat, illetve ezekkel 0 - 90 fokig állítható a ponyva lejtése. A napellenző karokban egy előfeszített rugós mechanizmus van elrejtve. Ez a rugós szerkezet húzza ki a napellenző ponyvát, és tarja mindekor feszesen. Az árnyékoló rendelhető védőtetővel is, ami a homlokzati szereléskor megvédi a szerkezetet a környezeti hatásoktól.



Karak száma a szélesség függvényében	
2,50m - 6,00m*	2 kar
6,01m - 8,00m	3 kar
8,01m - 10,00m	4 kar

* 5,00 - 6,00 méterig 3 karral is

Választható karhosszak [m]					
1,50	2,00	2,50	3,00	3,25	3,50

Relax Árnyékolástechnika

relaxkft.hu

70/33 17 005